



MERCAN

200W Cephe ve Alan LED Aydınlatma Armatürü



Ürün Kodu : VL508200-M

Ürün Bilgisi

Ürün Özellikleri

| | |
|------------------|------------------------------|
| Gövde | : Alüminyum Enjeksiyon Gövde |
| Difüzör | : Temperli Cam |
| Optik | : Simetrik |
| IP Koruma Sınıfı | : IP 67 |
| Kullanım Şekli | : Zemin Montaj |
| Işık Kaynağı | : High Power LED |

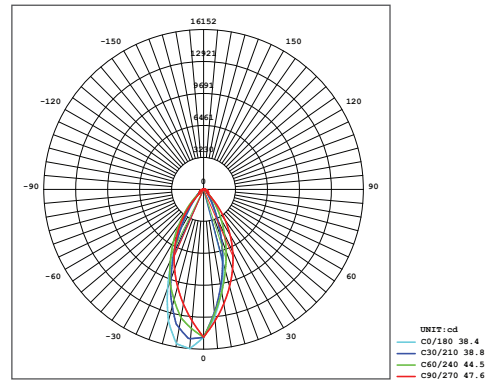
Optik ve Elektriksel Özellikler

| | |
|---------------------------------|--------------|
| Tüketim Gücü | : 200 W |
| Armatür Lümeni | : 24627 lm |
| Armatür Verimliliği | : 123.1 lm/W |
| Giriş Gerilimi | : 220-240 V |
| Giriş Frekans | : 50-60 Hz |
| Güç Faktörü | : > 0.95 |
| Max. Gerilim Dayanımı (surge) | : 10 kV |
| Sürüş Akımı | : 700 mA |
| Renk Sıcaklığı (CCT) | : 6500K |
| Renksek Geriverim İndeksi (CRI) | : > 80 |

Diğer Özellikler

| | |
|---------------------------|-----------------|
| Çalışma Sıcaklık Aralığı | : -20°C / +45°C |
| Darbe Dayanım Sınıfı (IK) | : IK10 |
| Led Ömrü | : 60.000 Saat |

Işık Eğrisi



Renk Sıcaklık Tablosu



Opsiyonel Özellikler

| | |
|-----------------|-------------------------|
| Renk Sıcaklığı | : 3000K / 4000K / 5700K |
| Dali Uyumluluğu | : Var |
| Sensör | : Var |



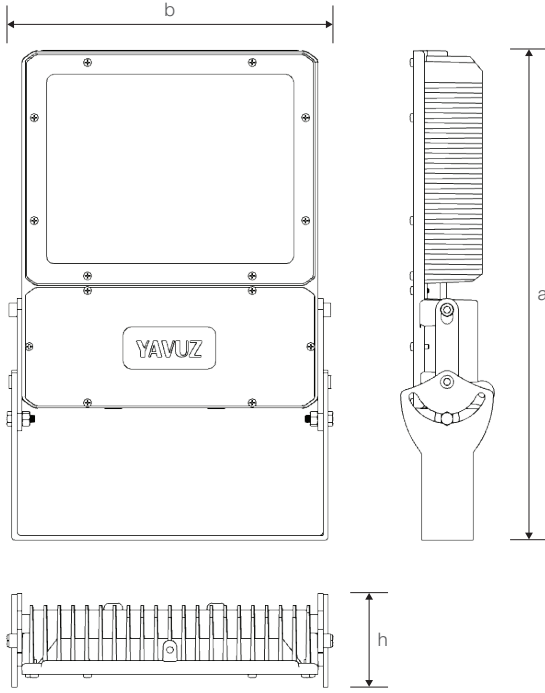
MERCAN

200W Cephe ve Alan LED Aydınlatma Armatürü

Ürün Kodu

: VL508200-M

Standart Model



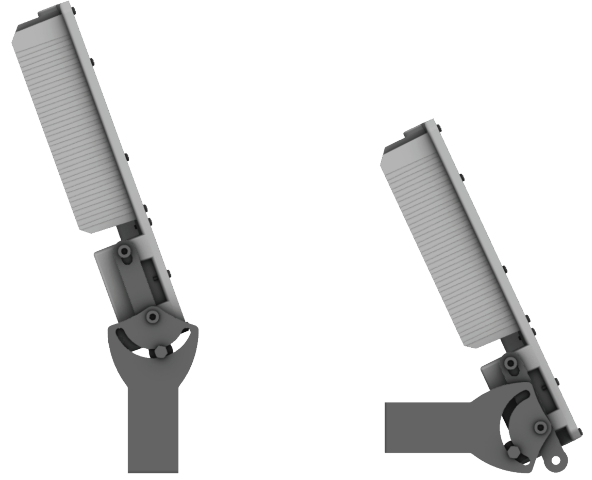
Ürün ölçüleri (mm)

| | a | b | h |
|----------|-----|-----|----|
| Standart | 480 | 326 | 90 |

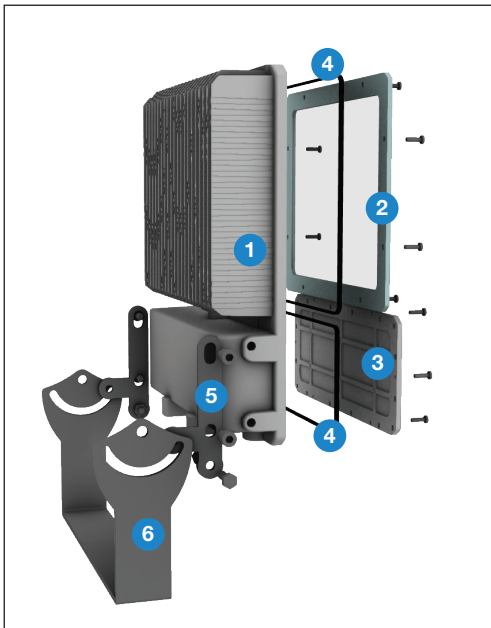
Ağırlık (kg)

| | |
|------|------|
| 200W | 8,00 |
|------|------|

Projektör Konsolu



Ürün Parça Listesi



- 1) Gövde
- 2) Cam
- 3) Sürücü kapağı
- 4) Conta
- 5) Konsol bağlantı kulağı
- 6) Konsol

• YAVUZ, önceden bildirmeksizin gerekli gördüğü değişiklikleri yapma hakkını saklı tutar.